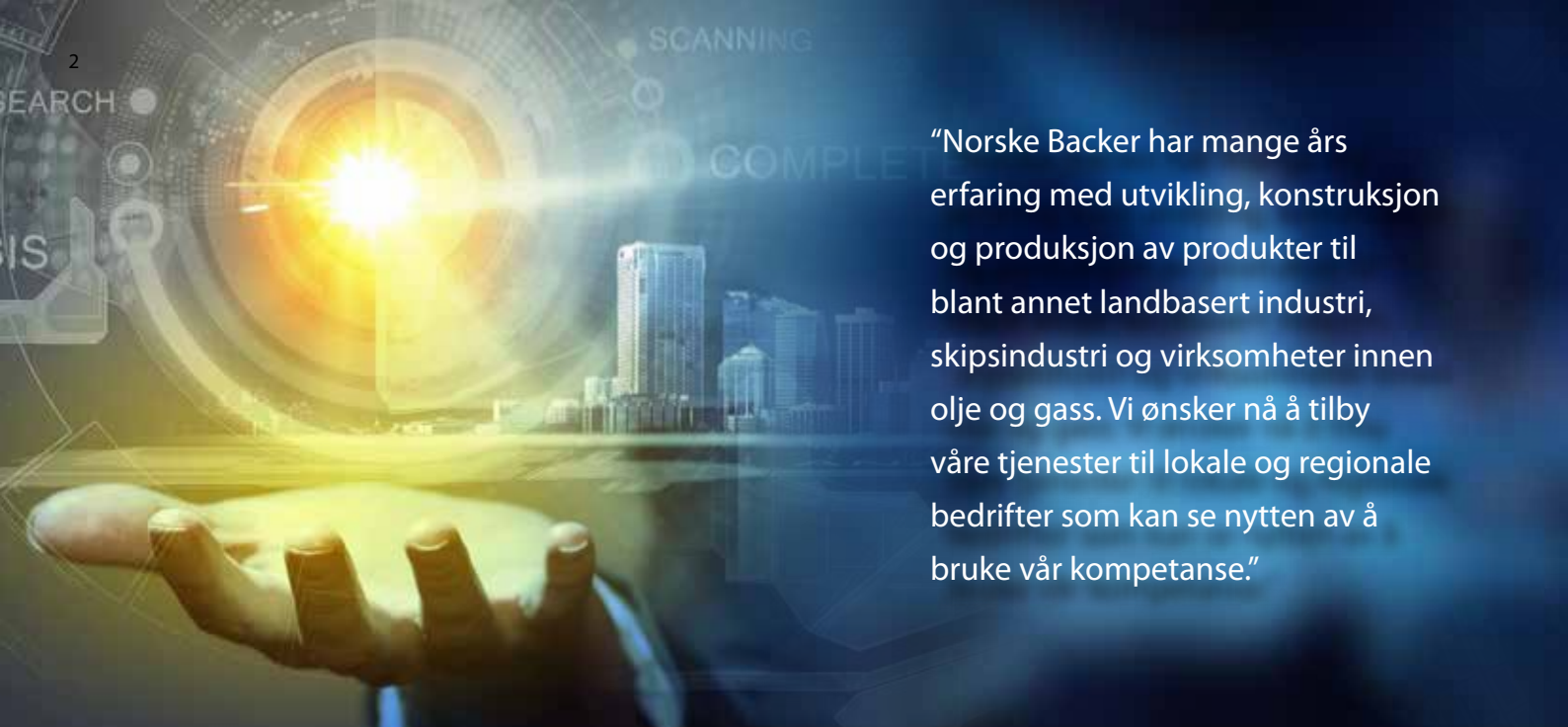




**NORSKE BACKER**  
MEKANISK AVDELING



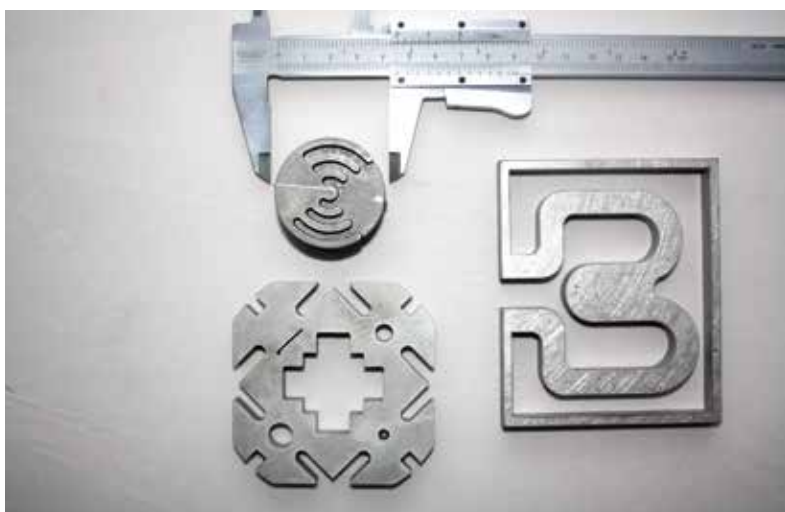
“Norske Backer har mange års erfaring med utvikling, konstruksjon og produksjon av produkter til blant annet landbasert industri, skipsindustri og virksomheter innen olje og gass. Vi ønsker nå å tilby våre tjenester til lokale og regionale bedrifter som kan se nytten av å bruke vår kompetanse.”

## >> VI UTFØRER:

- Vannskjæring
- Maskinering
- Platebearbeiding
- Sveising
- Hardlodding
- Industriservice og montasje
- Utstyr for internt transport og materialhåndtering
- Spesialtraller
- Tanker og beholdere
- Elektromontering
- Produktutvikling, konstruksjon og dokumentasjon
- PMI-analyser (materiellanalyse)

## >> VANNSKJÆRING

- Arbeidsområde: 3 000 x 1 500 mm
- Skjærer tykkelser opp til 70 mm rustfritt
- Skjærer de fleste materialer:
  - Aluminium / Stål / Syrefast / Titan
  - Glass / Stein / Keramiske fliser
  - Plast / Gummi
  - Tre



## >> MASKINERING

- Boring / Fresing
  - ARIX (X= 1000 Y= 600 Z=500)
  - QUASER (X= 1000 Y= 500 Z=500)
- Dreining
  - HARRISON (X=370 Y=2000)
  - LUMBARDO (Ø-max: 1000 mm)



## >> PLATEBEARBEIDING

- Skjæring
- Klipping
- Knekking
- Valsing
- Syrebeising



## >> SVEISING

### ■ Vi sveiser:

- Rustfritt
- Syrefast
- Duplex
- Super-Duplex
- Karbonstål
- Aluminium
- Titan
- Støpejern

### ■ Sveisemetoder:

TIG | MAG / MIG | Rørtråd | Elektroder

### ■ Sertifiseringer

Sveisesertifikat iht.: NS-EN ISO 9606  
Sveiseprosedyrer iht.: NS-EN ISO 15614  
og Norsok M-601



## >> LODDING

### ■ Vi lodder:

- Rustfritt
- Syrefast
- Duplex
- Super-Duplex
- Karbonstål
- Kobberlegeringer  
(f.eks. messing)

### ■ Loddemetoder:

Hardlodding

### ■ Sertifiseringer

Loddesertifikater iht.: NS-EN ISO 13585  
Loddeprosedyrer iht.: NS-EN 13134



## >> INTERTRANSPORT OG SPESIALTRALLER

- Produksjon og montering av rullebaner og bagasjebånd
- Produksjon av spesialtraller



## >> INDUSTRISERVICE OG MONTASJE

- Produksjon og montasje av skilt- og monitoroppheng til flyplasser
- Reparasjoner og vedlikehold av maskiner og utstyr
- Produksjon og montering av utstyr for industriautomatisering



## >> TANKER OG BEHOLDERE

### ■ For oppvarming av:

- Vann / sjøvann
- Olje
- Kjemikalier
- Luft
- Gass



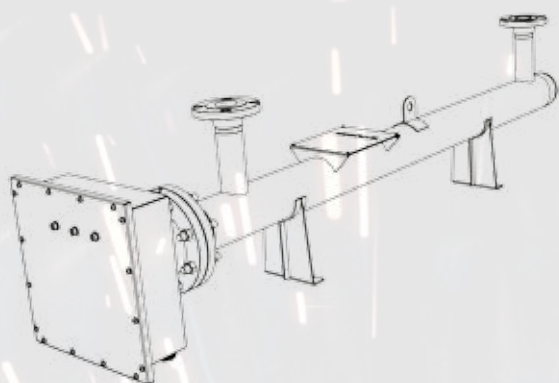
## >> ELEKTROMONTERING

- Prosjektering
- Programmering
- Produksjon av styretavler
- Testing
- Salg av el-komponenter
- Service
- Dokumentasjon



## >> PRODUKTUTVIKLING OG PROSJEKTERING

- 3D-konstruksjon
- Tekniske beregninger
- Simulering
- Dokumentasjon
- KeyShot-animasjon



## >> SERTIFISERINGER

### Sertifisert i henhold til:

■ ISO 9001:2008	N		(Kvalitet)
■ ISO 14001:2004	N		(Ytre miljø)
■ NS-EN 9606	TI		(Sveising)
■ NS-EN 13585	TI		(Lodding)
■ ATEX	N		(Eksplasjonssikre produkter)
■ IECEx	N		(Eksplasjonssikre produkter)
■ Achilles JQS	Ac		(Leverandørsertifikat mot oljeindustrien)



BACKER

Norske Backer AS  
Jostein Svendheims vei 8-10,  
2212 Kongsvinger  
Tlf.: 62 82 88 28  
marked@norskebacker.no  
**WWW.NORSKEBACKER.NO**

MEKANISK AVDELING